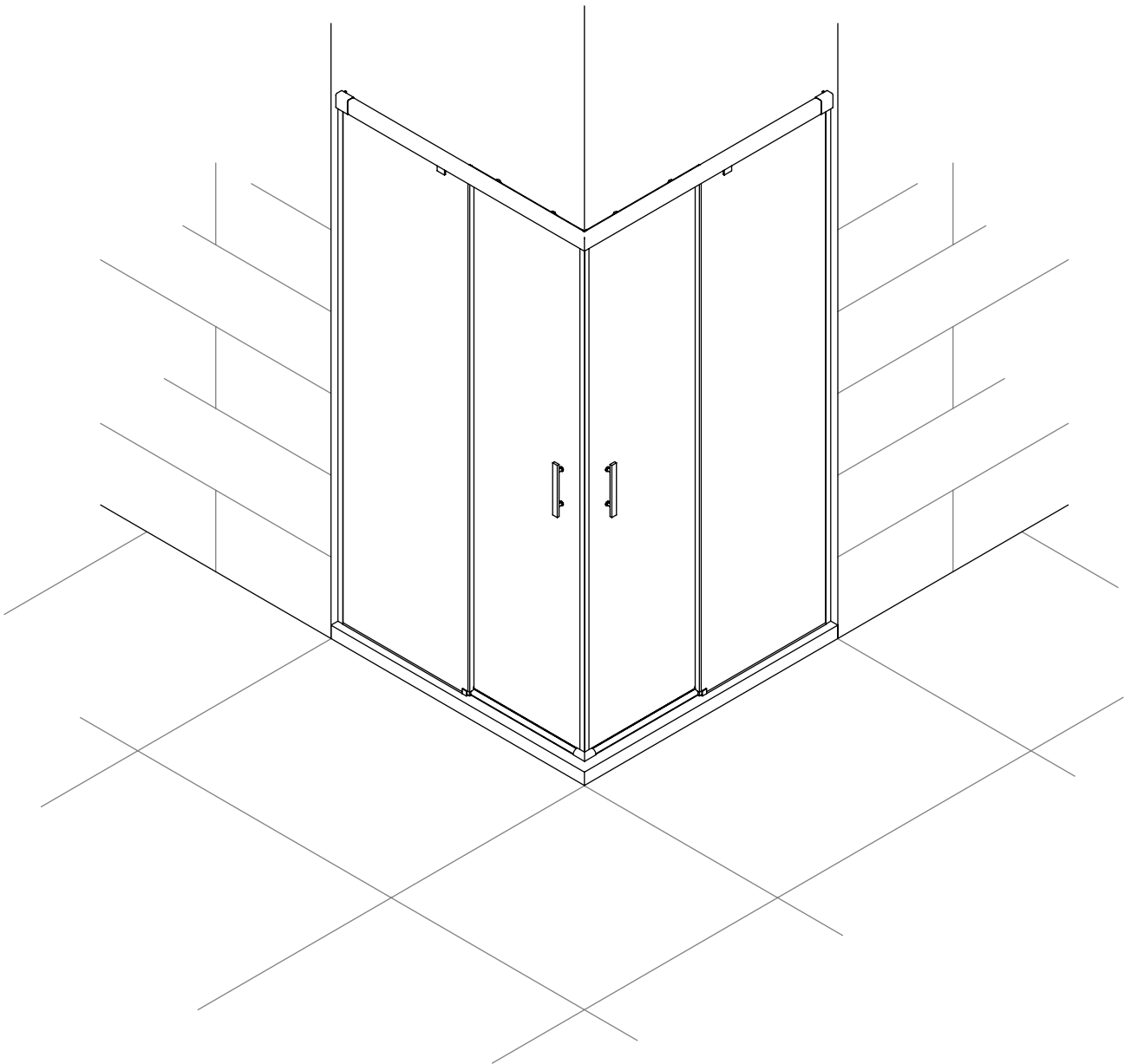


PALAZZO

PAROIS DE DOUCHE

ACCES D'ANGLE

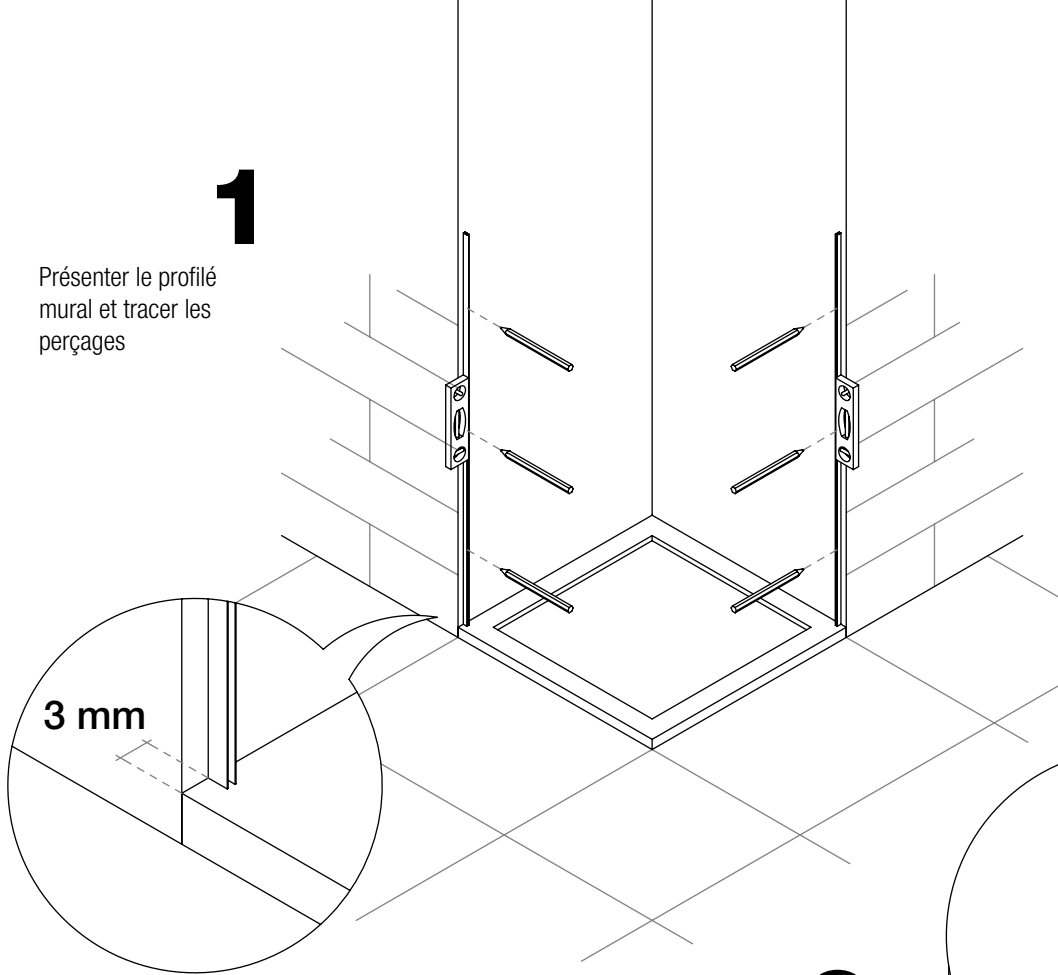
2 FIXES + 2 COULISSANTS



LERAC DIFFUSION

1

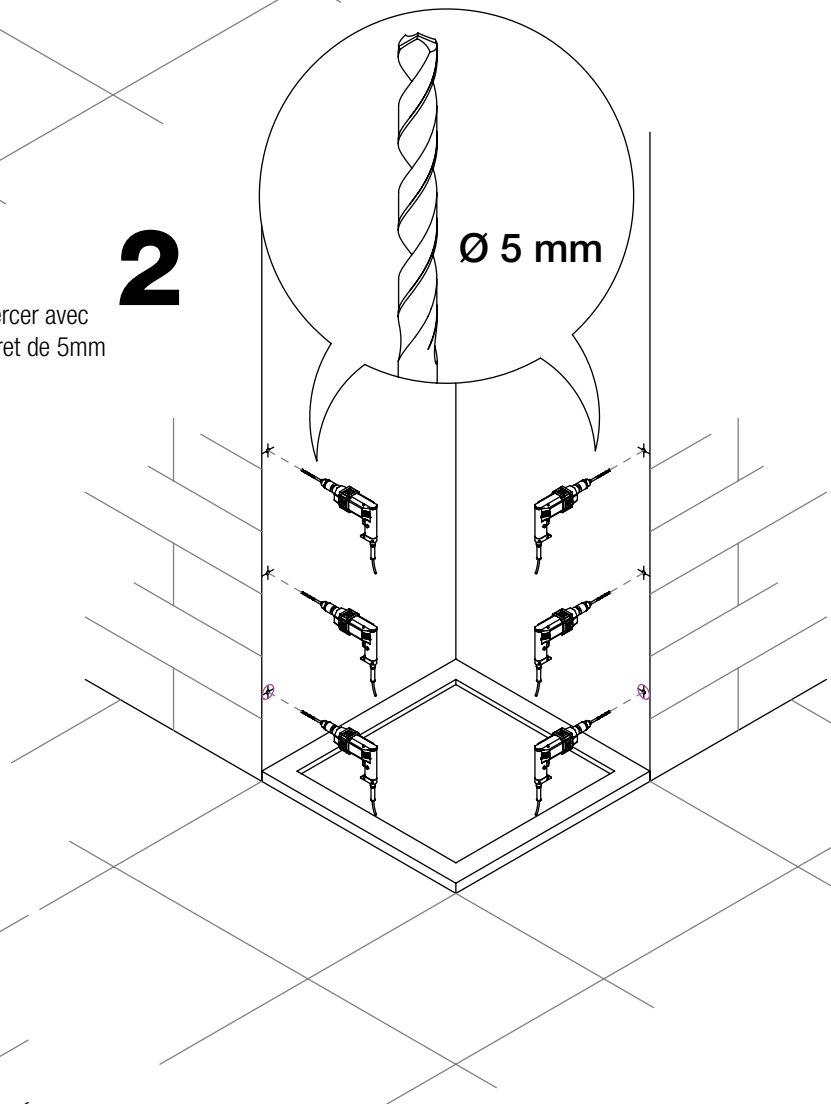
Présenter le profilé mural et tracer les perçages



3 mm

2

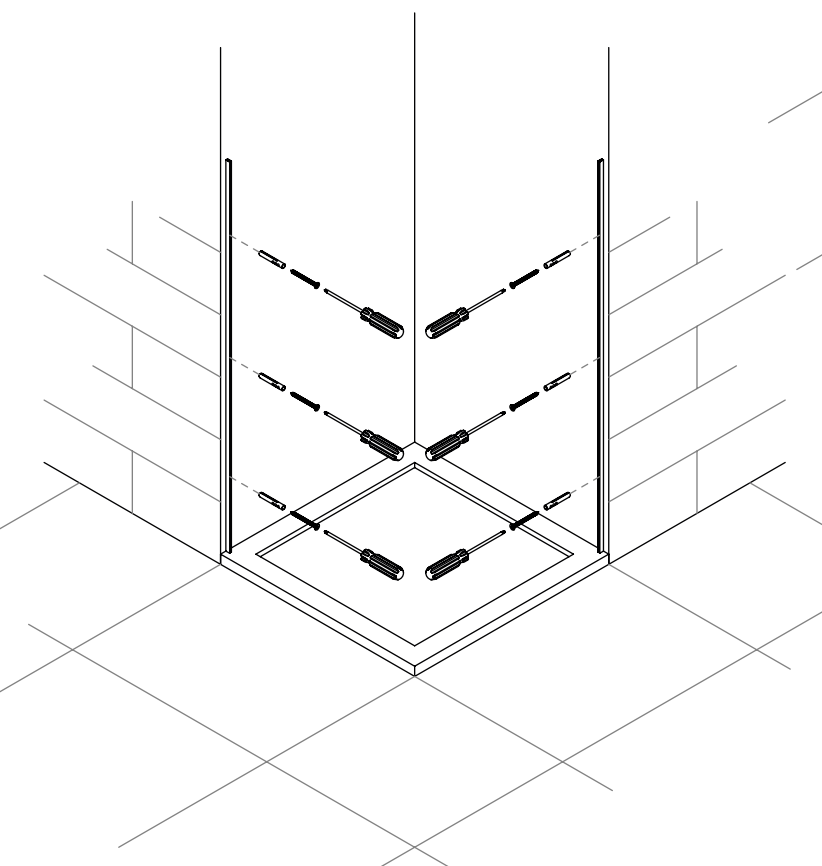
Percer avec foret de 5mm

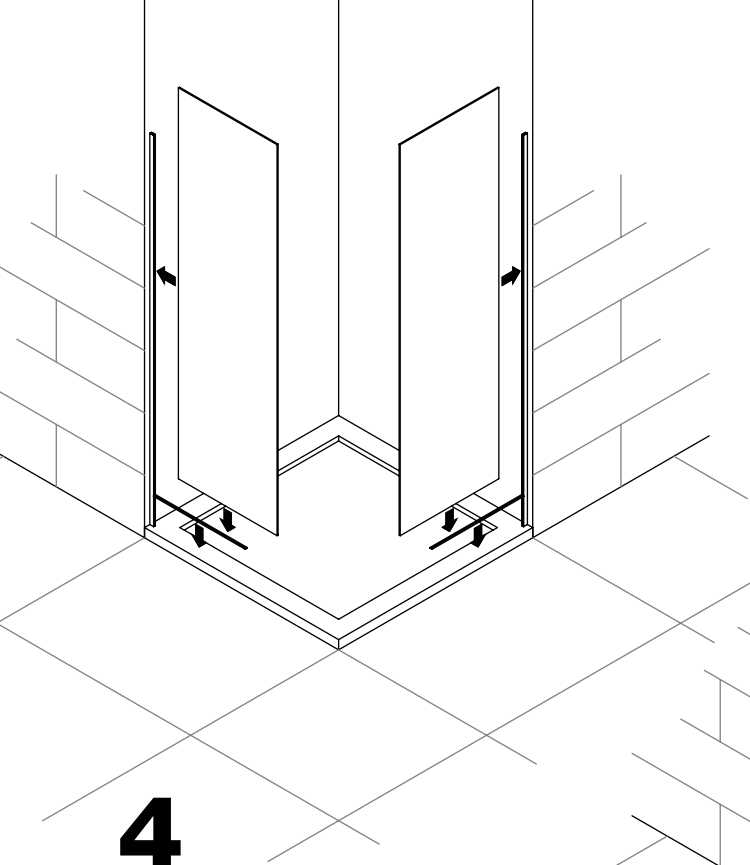


Ø 5 mm

3

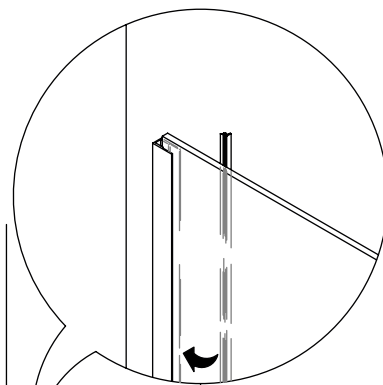
Viser le profilé au mur avec chevilles de 5 et vis de 3x30 de chaque côté.





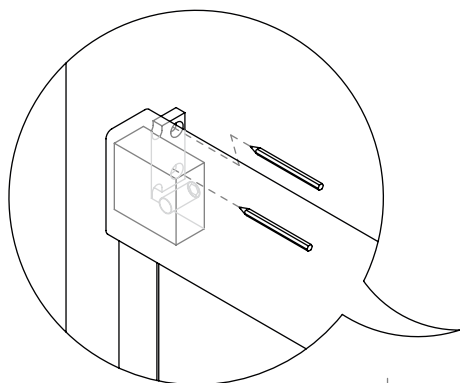
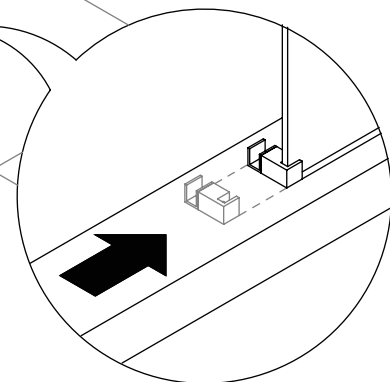
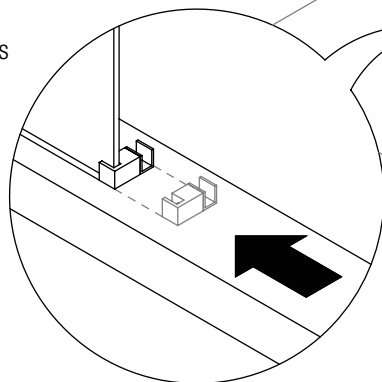
4

Positionner les bandes adhésives sur le receveur et introduire les deux verres fixes dans les profilés en reposant sur les bandes



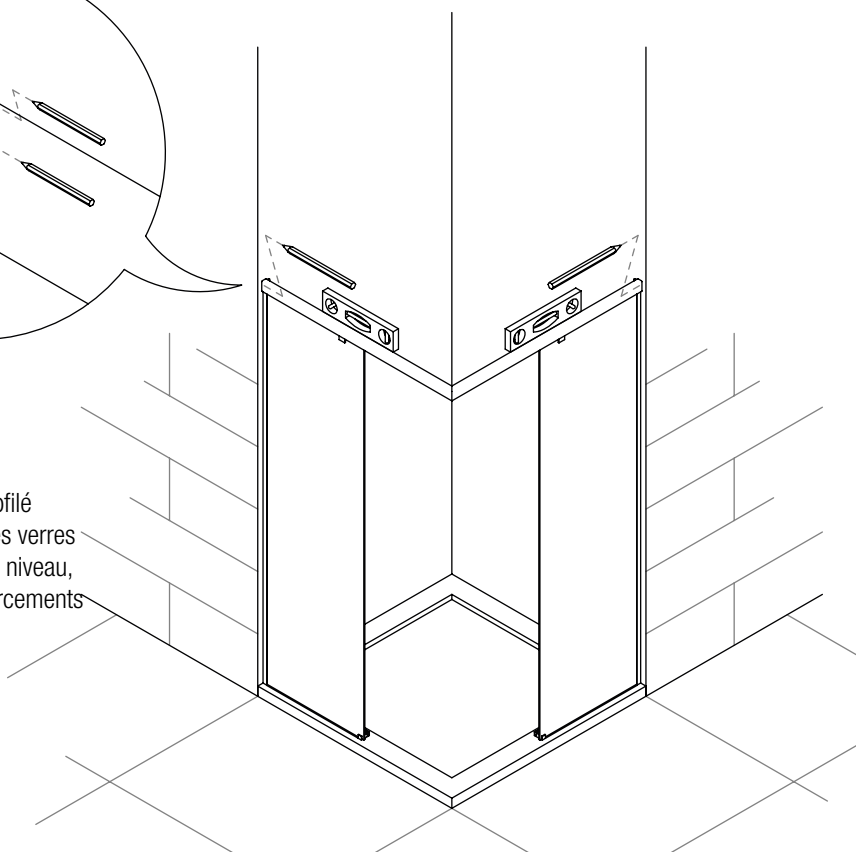
Fixer les verres fixes avec les joints et installer les guides inférieurs au extrémités des verres.

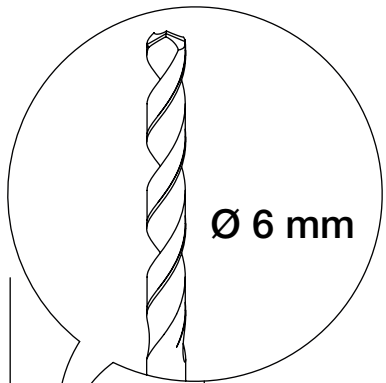
5



6

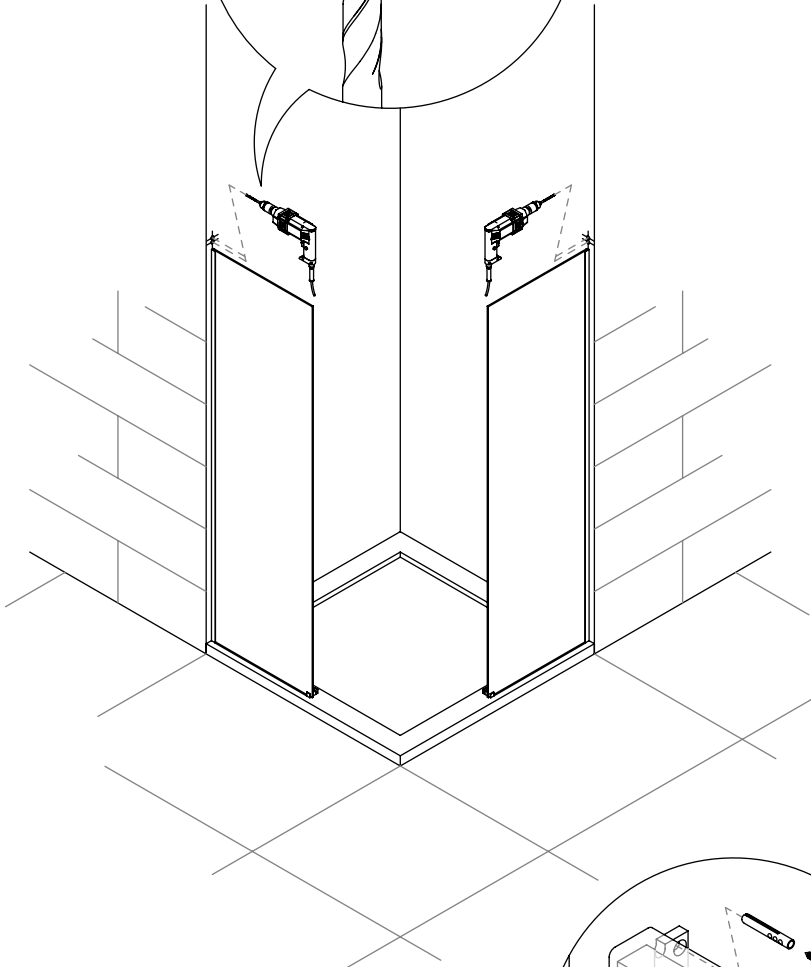
Présenter le profilé supérieur sur les verres fixes, mettre de niveau, et tracer les percements





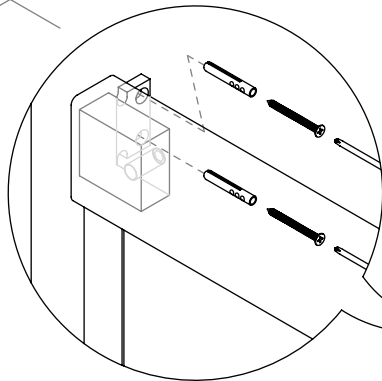
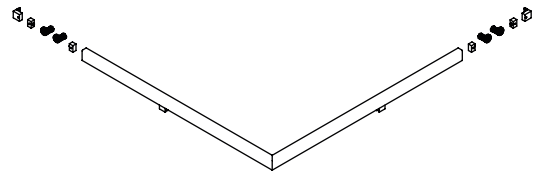
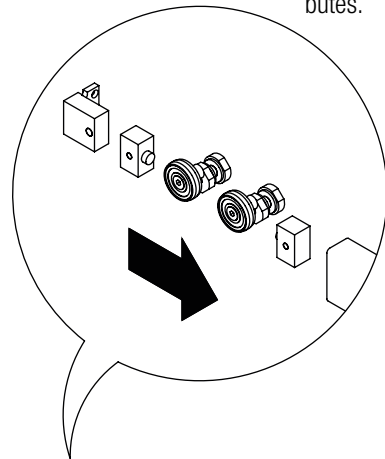
7

Percer avec foret de 6mm



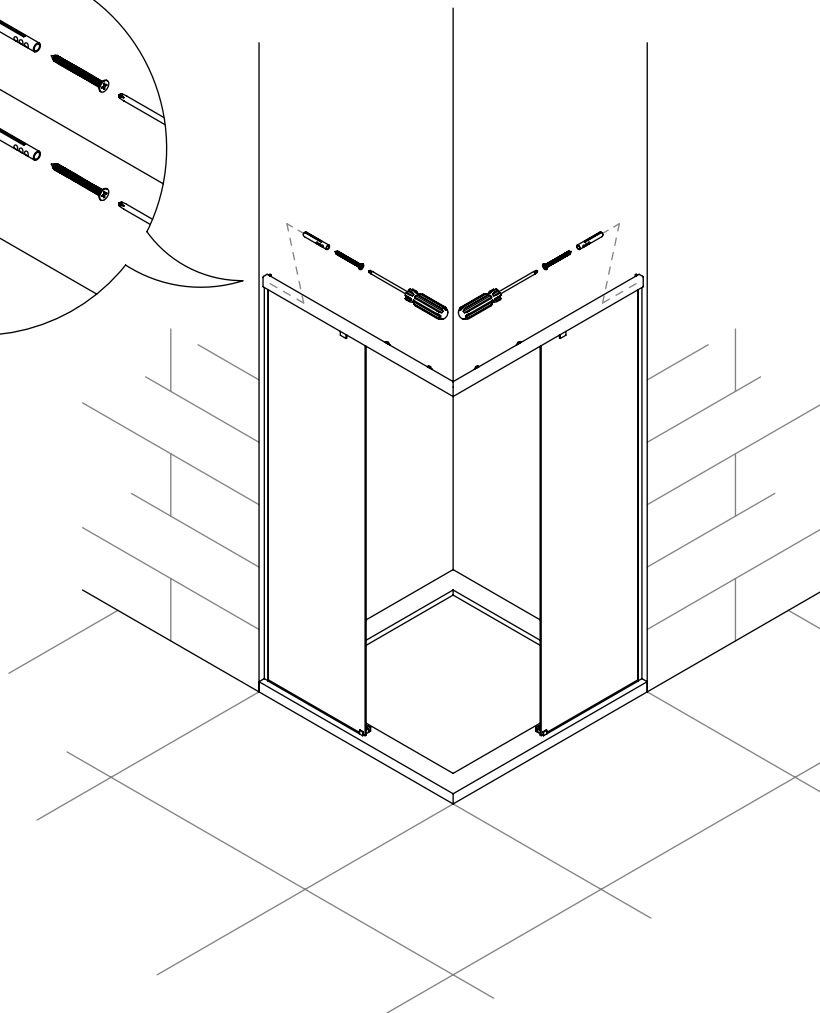
8

Introduire dans chaque profilé les roulements et les butés.



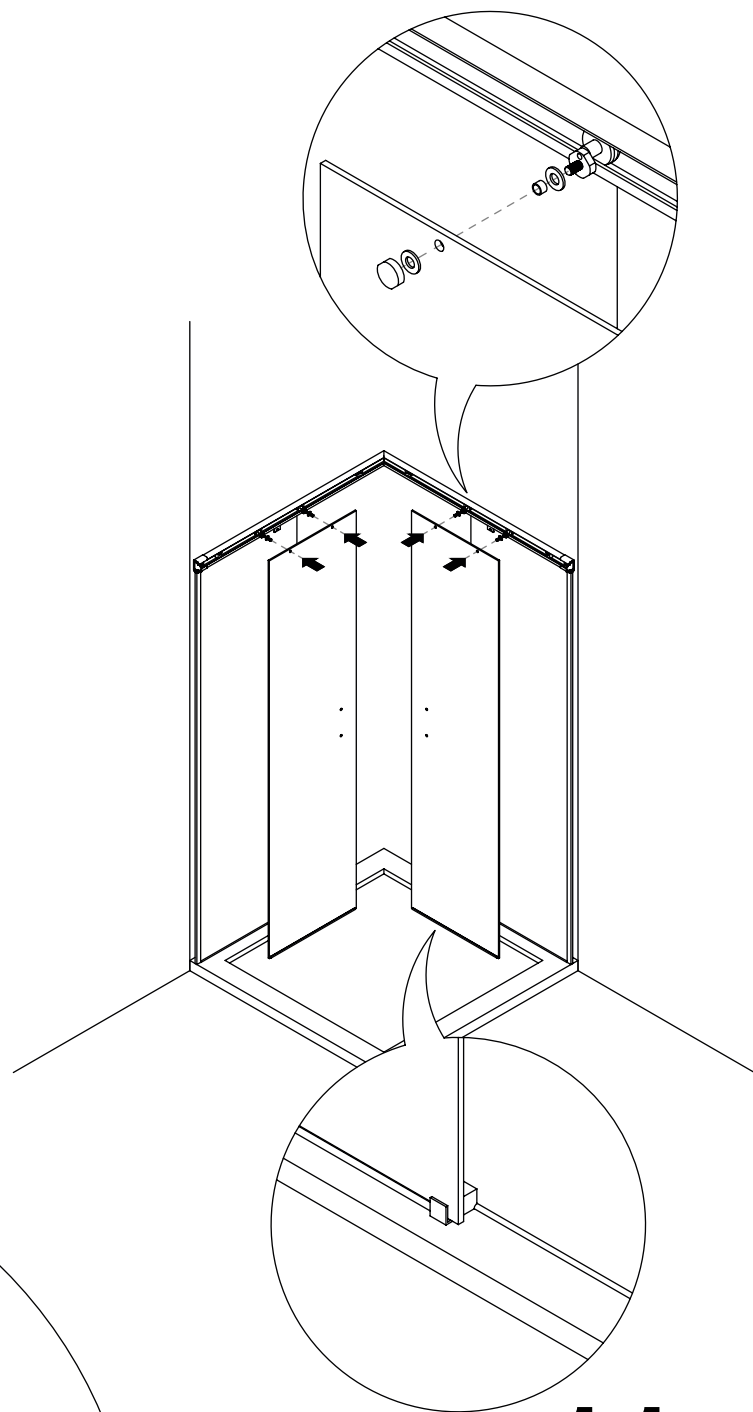
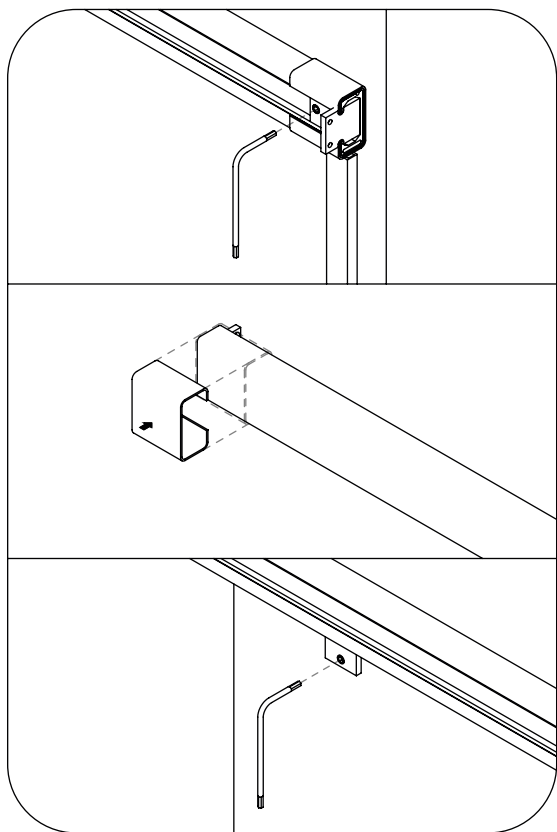
9

Viser les supports haut



10

Fixer les supports haut au profilé horizontal
mettre les enjoliveurs, et fixer
les pinces du verre fixe

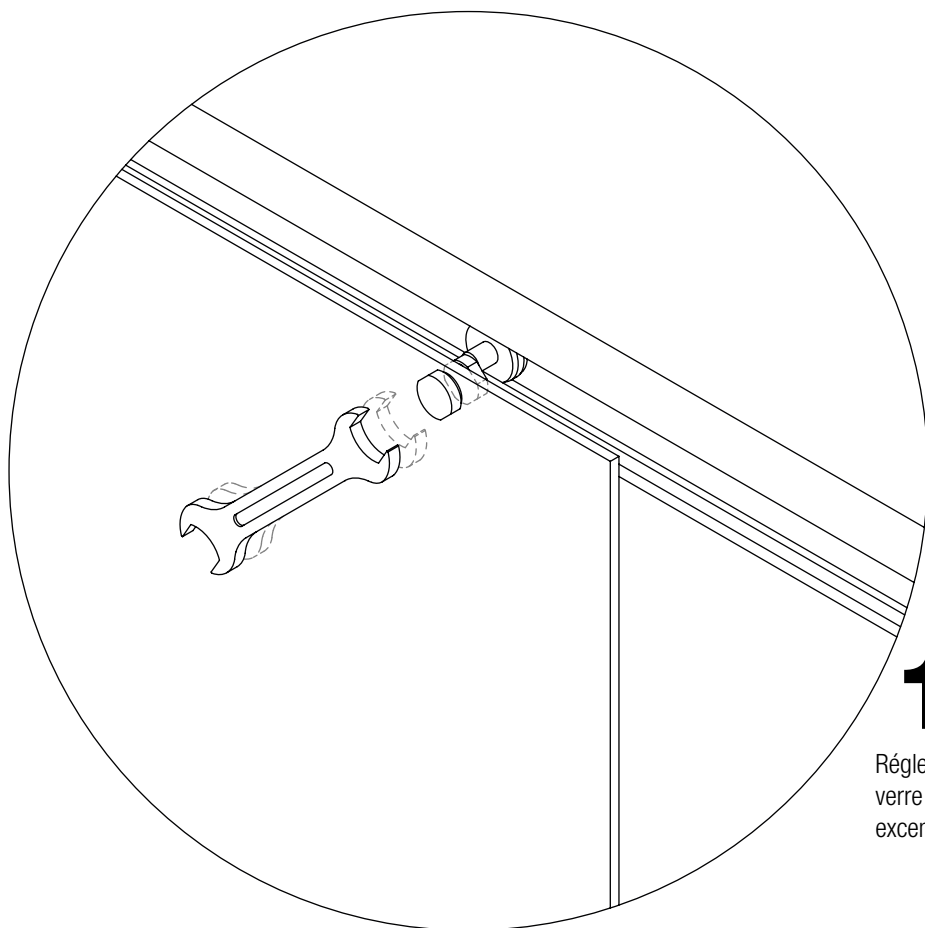


11

Monter le verre coulissant sur les
roulements, et introduire le joint "u"
dans le champ inférieur du verre.

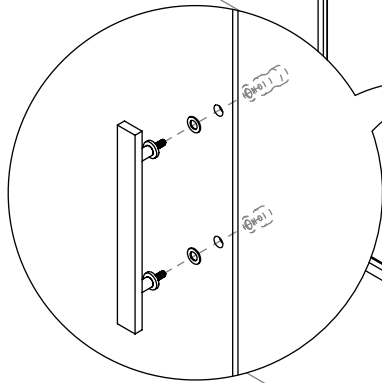
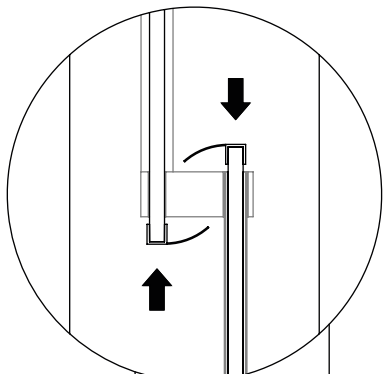
12

Régler l'aplomb du
verre par les roulements
excentrique avec 2 clés.



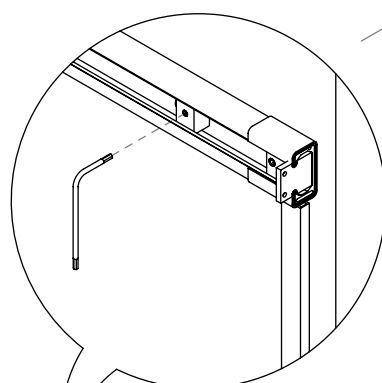
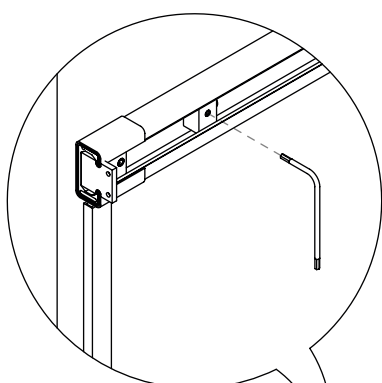
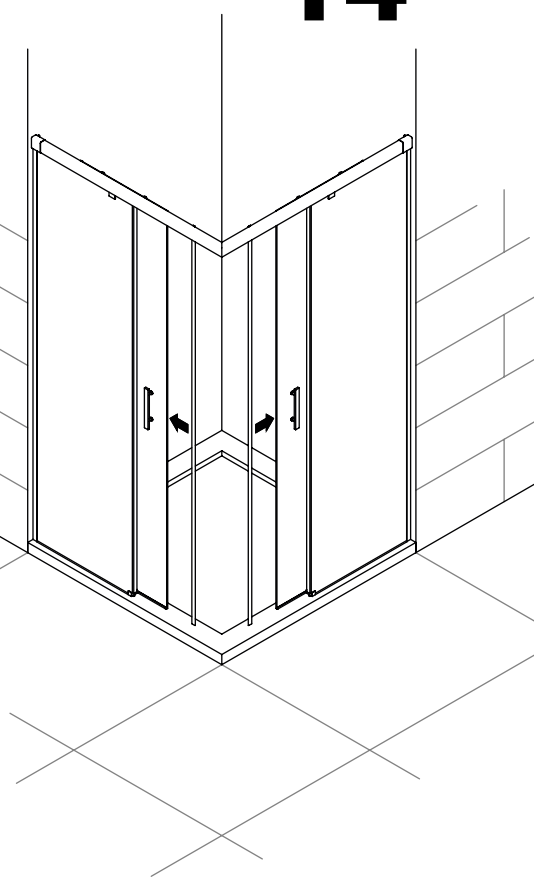
13

Monter les joints
verticaux sur le verre fixe
et le coulissant,
monter la poignée.



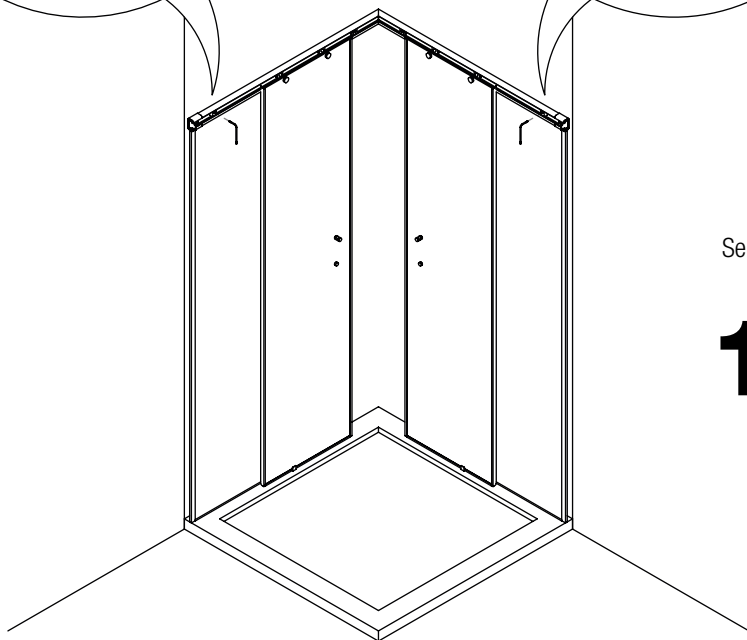
Installer les joints aimant
à l'extrémité des verres
coulissants

14



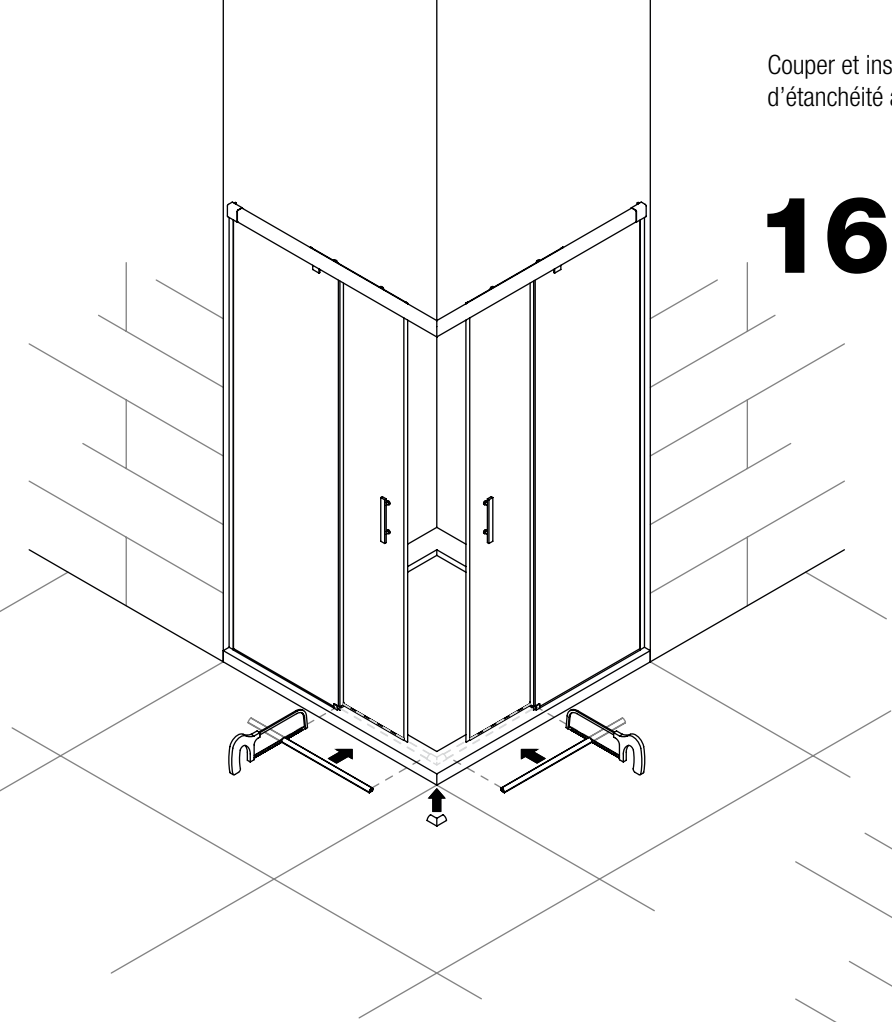
Serrée les butés

15



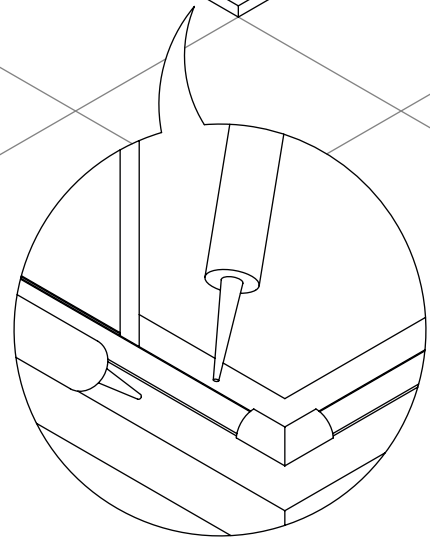
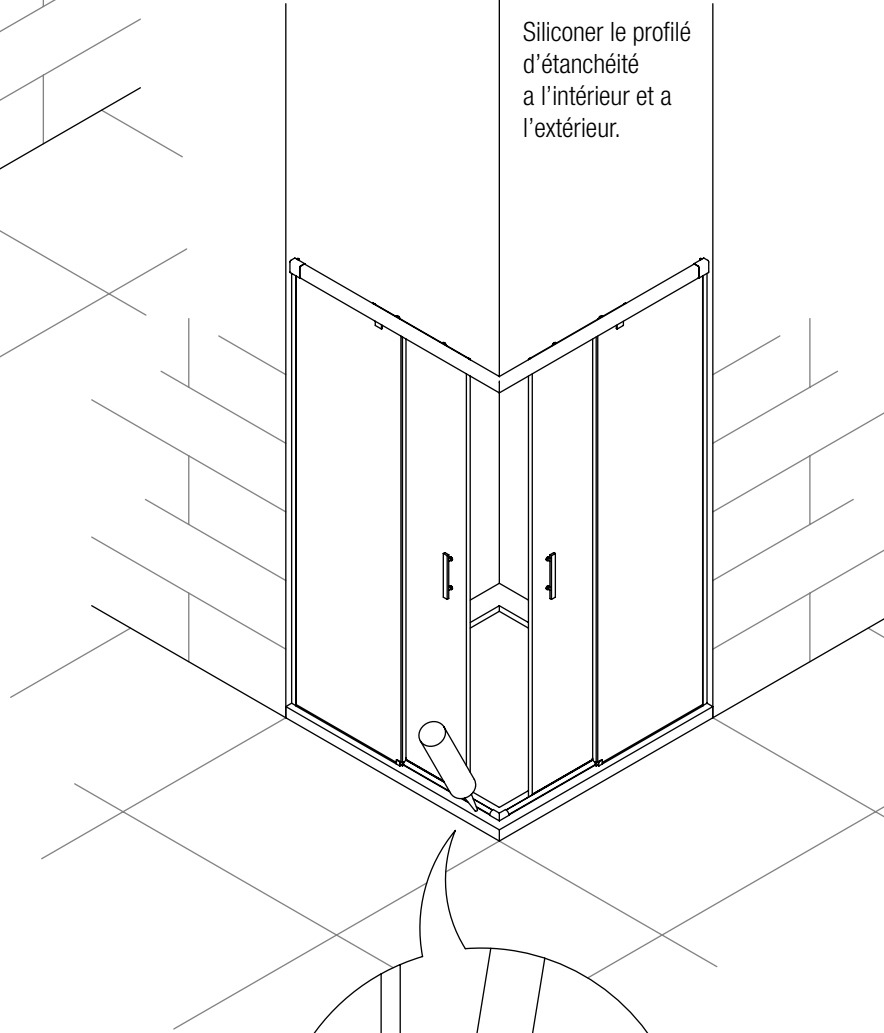
Couper et installer le profilé bas
d'étanchéité a la mesure

16



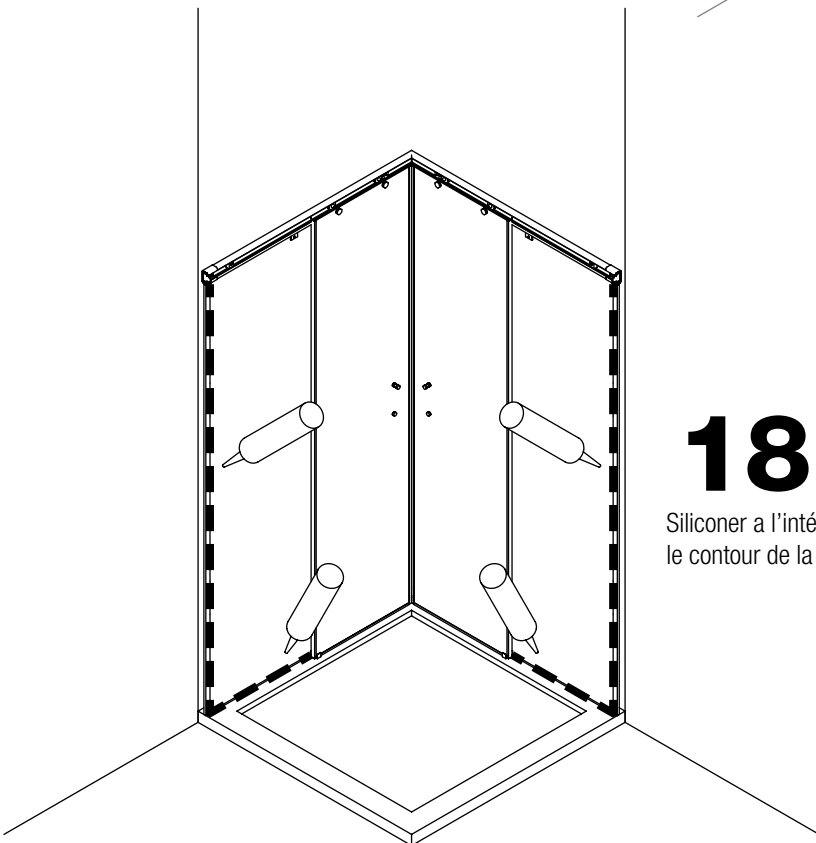
17

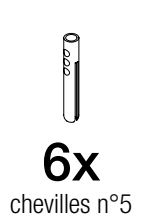
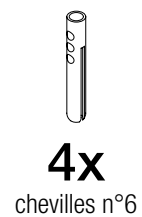
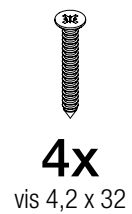
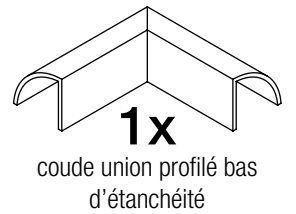
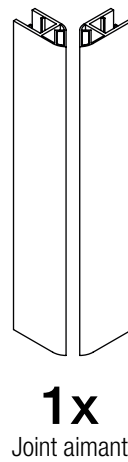
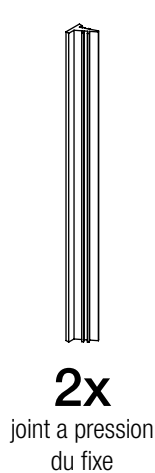
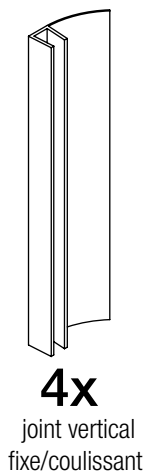
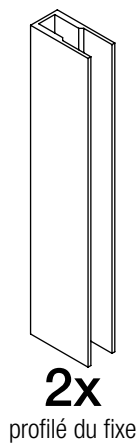
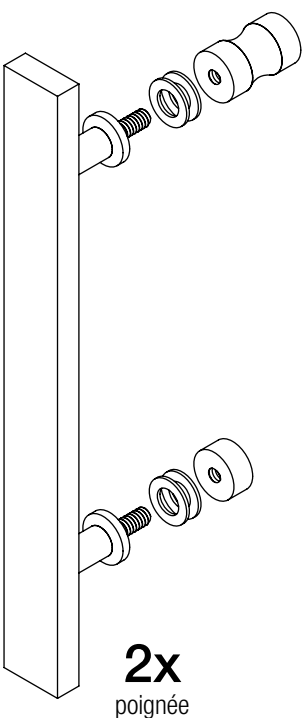
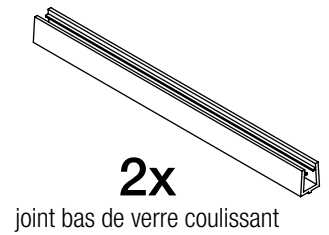
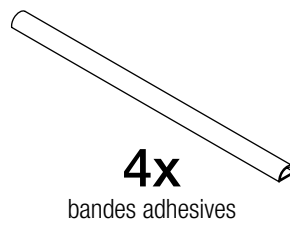
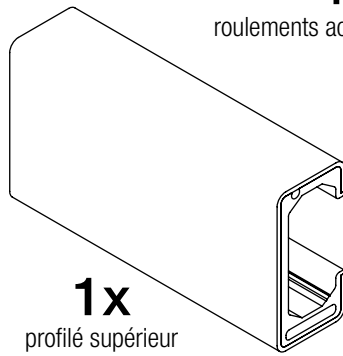
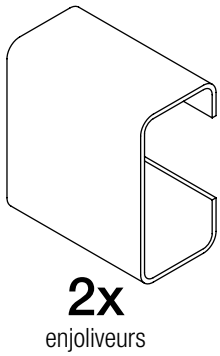
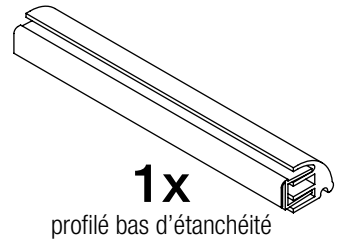
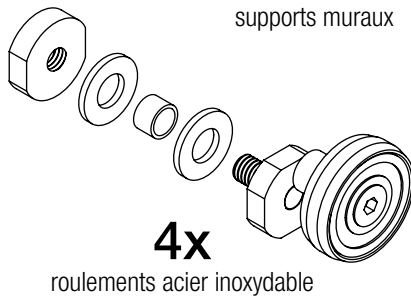
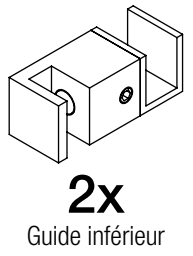
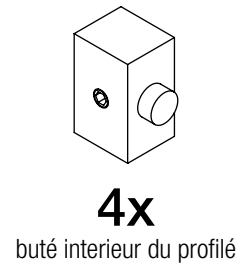
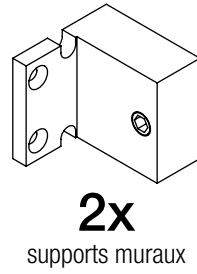
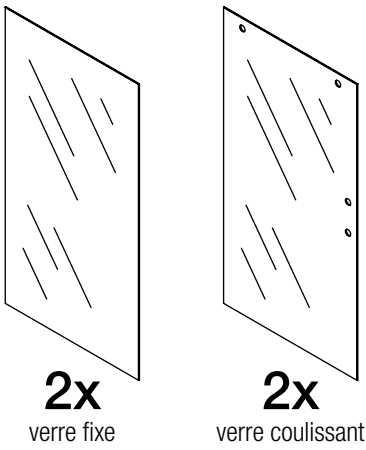
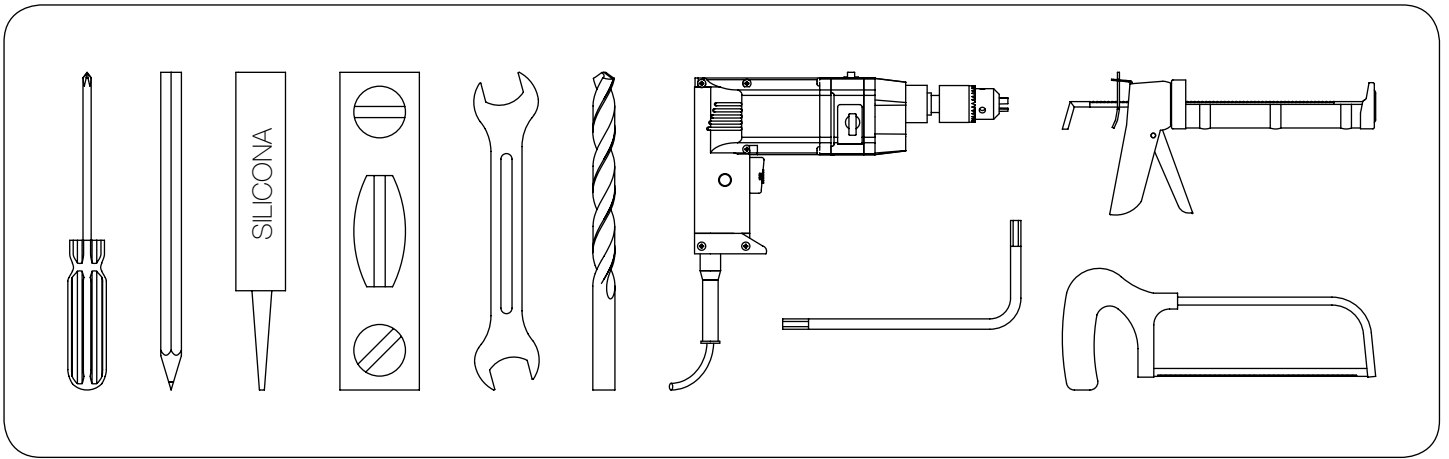
Siliconer le profilé
d'étanchéité
a l'intérieur et a
l'extérieur.



18

Siliconer a l'intérieur
le contour de la paroi.





instructions effectuées par:



www.ar3d.es